

Fruit and vegetable washer - elevator – mill MAXIMILL 2000

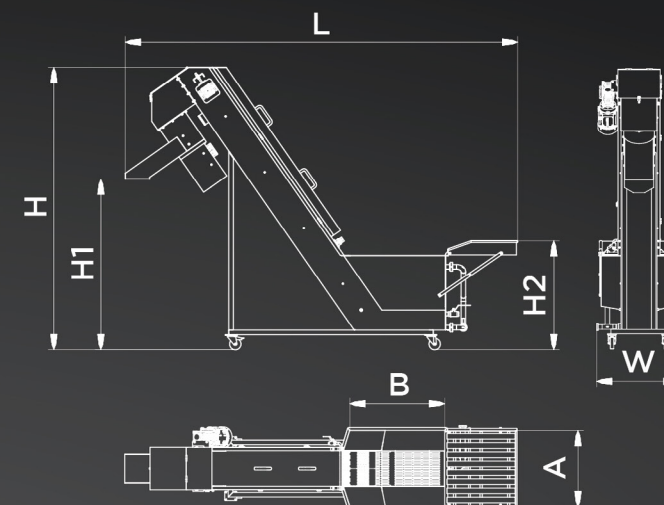
MAXIMILL 2000 is designed for washing, transporting and milling of fruits and vegetables before further processing.

Capacity – 2000 kg/h.

- Entirely made of stainless steel.
- Mounted on pivoting wheels.
- Separate or integrated command box for operation of the machine.
- Sorting table for non-conditional fruits and vegetables.
- Water-spraying system for washing.
- Belt conveyor with water drainage and speed regulation system.
- Replaceable cutting grater/sieves.
- The mill does not damage the fruit seed.
- Easy to clean after using the machine.



Capacity	kg/h	2000
L	mm	3450
W	mm	730
H	mm	2485
H1	mm	1500
H2	mm	960
A x B	mm	670x840
Dry weight	kg	220
Power source1	kW	3,0
Power source2	kW	1,5



Konvejerinė plovyklė – traiškyklė MAXIMILL 2000

MAXIMILL 2000 yra skirta vaisių ir daržovių plovimui ir traiškymui. Produktas pilamas į plovimo talpą su švairiu vandeniu, iš kurios konvejerinė juosta kelia produktą į viršų link tarkos. Tarka sutraiško vaisius ar daržoves.

Našumas – 2000 kg/h.

- Pagaminta iš nerūdijančio plieno.
- Sumontuota ant ratukų.
- Atskiras arba bendras valdymo pultas.
- Stalas netinkamiems vaisiams ir daržovėms atrinkti.
- Lengvas įrenginio plovimas po naudojimo.
- Vandens purkštukų sistema plovimui.
- Diržinis vaisių konvejeris su vandens nubėgimo ir sukimosi greičio reguliavimo sistema.
- Pagal naudojamus vaisius ar daržoves keičiamas traiškymo peilis ir tarka.
- Traiškyklė nepažeidžia vaisiaus sėklų.



PROFRUIT
- MACHINERY -