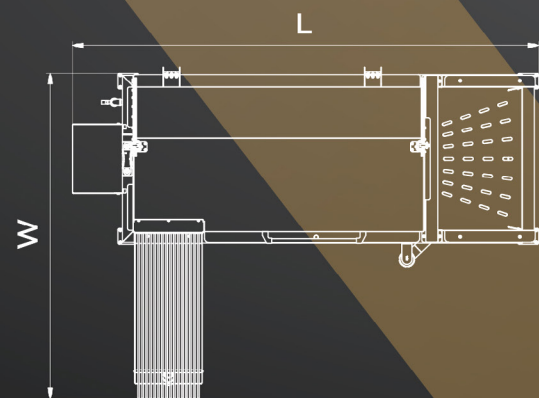
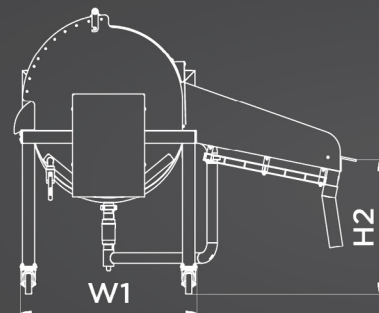
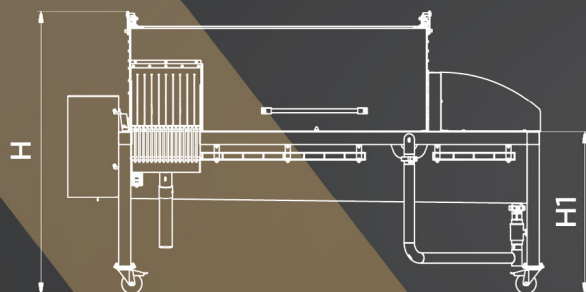


Fruit and vegetable washer AQUA 3000

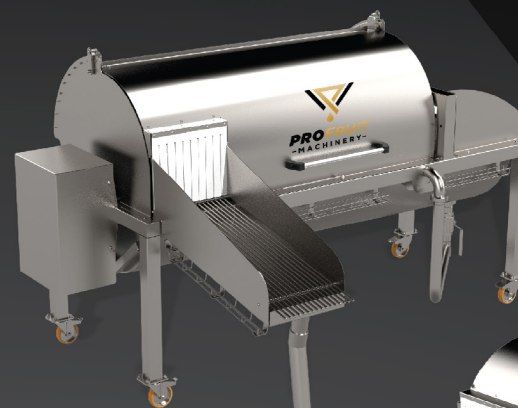
AQUA 3000 is designed for washing and cleaning fruits and vegetables before processing. Fresh water and soft brushes, which leave product intact, wash gently and cleanly.

Capacity – 3000 kg/h.

- Entirely made of stainless steel.
- Mounted on pivoting wheels.
- Easy cleaning of the whole washer after use.
- Washer cover can be opened for inspection and cleaning.
- Operation at the central command box.
- The speed of the washer is adjustable - the speed of the washer dictates the capacity of the processing line.
- Gradual exchange of water during the washing: the inflow of fresh water comes in at the exit of the washer, the outflow of the wastewater goes out through the small tube at the entrance the washer.
- Long slide at the outlet for draining fruits and removal of dirt (e.g. leaves, branches, etc.).



Capacity	kg/h	3000
L	mm	2350
W	mm	1650
W1	mm	860
H	mm	1390
H1	mm	800
H2	mm	650
Weight	kg	270
Power source	kW	1,1



PROFRUIT
-MACHINERY-

Vaisių ir daržovių plovykla AQUA 3000

AQUA 3000 naudojama vaisių ir daržovių plovimui prieš perdirbimą. Švaraus vandens ir minkštų, produkto nepažeidžiančių šepečių pagalba nuplaunami vaisiai ir daržovės.

Našumas – 3000 kg/h.

- Pagaminta iš nerūdijančio plieno.
- Sumontuota ant ratukų.
- Po naudojimo plovyklą lengva išvalyti.
- Atidaromas plovklos dangtis apžiūrai ir plovimui.
- Įrenginys valdomas per pagrindinį valdymo pultą.
- Plovklos greitis yra reguliuojamas. Nuo jo priklauso visos įrangos našumas.
- Plovimo metu vanduo palaipsniui keičiamas: švarus vanduo įbėga plovimo įtaiso pabaigoje, nešvarus vanduo išleidžiamas per nutekamąjį vamzdį plovimo įtaiso pradžioje.
- Ilgas takelis leidžia vaisiams ir daržovėms išdžiūti ir padeda pašalinti likusius nešvarumus (pvz. lapus, šakeles).